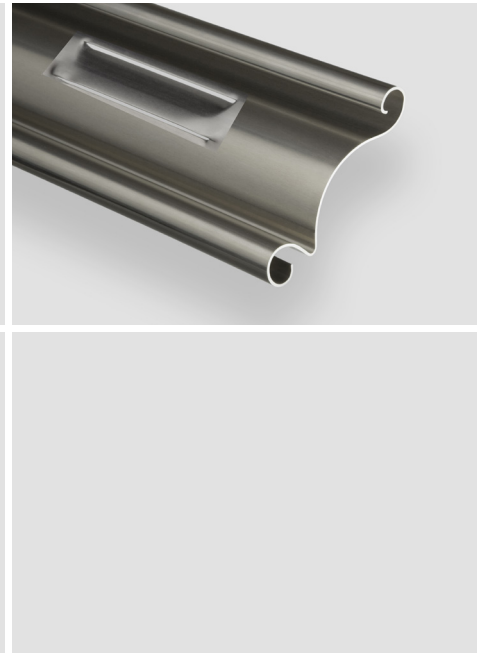
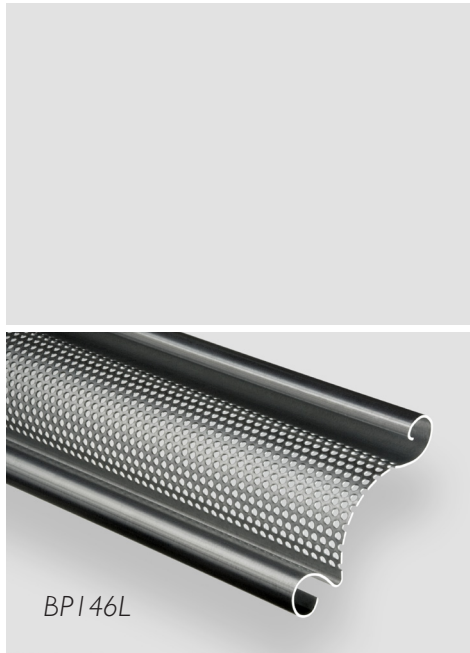
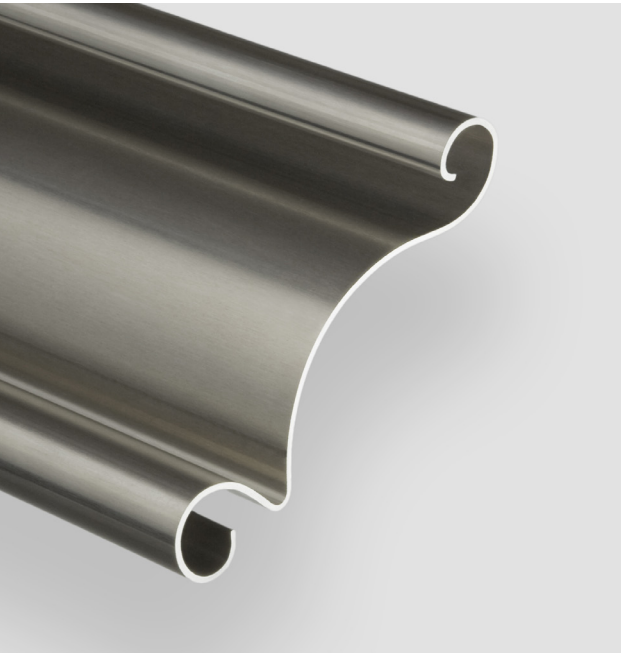


MINIROL INDUSTRIAL **jednostěnné lamely** s nástrčným pohonem



TYPY LAMEL

lamela BPI46 / BPI46L / BPI46FE / BPI46LFE



Popis produktu

Vysoká stabilita lamely BPI46 z ní dělá logicky první možnou volbu pro jednotěnná rolovací vrata se zvýšeným zatížením, např. u velkých rozměrů nebo při vysokém zatížení větrem.

Data lamely BPI46 | BPI46L | BPI46FE | BPI46LFE

Materiál:

- BPI46	1,00 mm hliník
- BPI46L	1,25 mm hliník
- BPI46FE	1,00 mm ocel
- BPI46LFE	1,25 mm ocel

Krycí výška lamely: **97 mm** (10,3 lamel na bm výšky vrat)

Tloušťka lamely: **25 mm**

Hmotnost lamely:

- BPI46 (1,00 mm)	cca 5,77 kg/m ²
- BPI46L (1,25mm)	cca 6,18 kg/m ²
- BPI46FE (1,00 mm)	cca 16,9 kg/m ²
- BPI46LFE (1,25 mm)	cca 16,15 kg/m ²

Max. šířka vrat dle ČSN EN 12424:

- BPI46 (1,00 mm)	6 000/10 000* mm [třída 2] 5 000/9 000* mm [třída 3]
- BPI46L (1,25 mm)	6 000/10 000* mm [třída 2] 5 000/9 000* mm [třída 3]
- BPI46FE (1,00 mm)	8 250/13 000* mm [třída 2] 7 000/12 000* mm [třída 3]
- BPI46LFE (1,25 mm)	8 250/13 000* mm [třída 2] 7 000/12 000* mm [třída 3]

Volný ventilační průřez: **4 %** na m² (větrací profil)
24 % na m² (perforovaný profil)

* vrata s větrnými háky

ŘÍDÍCÍ JEDNOTKY

TS 959 – řídicí jednotka pro rolovací průmyslová vrata

Řízení „MRTVÝ MUŽ“ pro GfA ELEKTROMATEN®
s digitálním koncovým spínačem DES nebo vačkovým koncovým spínačem NES

Zkoušky a certifikáty

Přezkoušení typu dle:

ČSN EN 12453

ČSN EN 12978

ČSN EN 60335-2-103

ČSN EN ISO 13849-1

TÜV NORD CERT GmbH

Technické údaje

- Pro všechny GfA ELEKTROMATEN s DES nebo NES
- Napájecí napětí:
1N~230V, PE / 3~230V, PE / 3N~400V, PE / 3~400V, PE
- Provozní frekvence: 50 / 60 Hz
- Dovolený rozsah teploty: -10°...+50°C

Pouzdro

- Rozměry – š × v × h [mm]: 155 × 386 × 90 (117¹⁾)
- IP65 při přímém připojení nebo IP54 s CEE konektorem
- Kryt na ochranu před dotykem součástí pod napětím
- Konektorové spojovací vedení k ELEKTROMATEN, možnost zavedení zdola nebo shora

Provedení

- Integrovaný ovládací přístroj OTEVŘENO-STOP-ZAVŘENO
- Bezpečnostní reverzní stykač (s druhou nezávislou vypínací dráhou)
- Nastavování otočným tlačítkem volby s digitálním displejem
- Konektorová připojovací technika
- Spojovací vedení k ELEKTROMATEN v různých délkách
- Nezávisle programovatelný relé kontakt, k použití např. pro semafor se zelenou nebo k uvolnění rampy
- Konektorová přípojka pro prověšené lanko a vstupní dveře

Příslušenství

- Hlavní vypínač
- Nouzový vypínač
- Klíčové tlačítko
- Popis a další příslušenství viz listy příplatků

Funkce

- Automatické rozpoznávání DES nebo NES
- Změna směru otáčení pomocí klávesnice
- Nastavování koncových poloh (u DES) a všech funkcí z úrovně uživatele
- Volitelný provozní režim:

- Mrtvý muž ZAVŘÍT / OTEVŘÍT

- Mrtvý muž ZAVŘÍT / držení OTEVŘÍT

- Rozšířená funkce Mrtvý muž ZAVŘÍT / držení OTEVŘÍT

V této funkci musí obsluha držet tlačítko ZAVŘÍT tak dlouho stisknuté, dokud se vrata úplně nezavřou. Při předčasném uvolnění tlačítka ZAVŘÍT vrata automaticky vyjedou do koncové polohy OTEVŘENO.



Zvláštní funkce

- Displej se zobrazením stavu a informací (mj. posledních 6 chyb), lze rozšířit o vyhodnocovací funkce pomocí volitelné servisní sady (adaptér a software, viz listy příplatků)
- Počítadlo cyklů (nelze vynulovat)
- Počítadlo cyklů údržby:
 - Možnost nastavení: 1 000 až 99 000 cyklů
 - Po dosažení počtu cyklů údržby: volitelně informace na displeji nebo přepnutí na provoz se spínáním „mrtvý muž“
- Kontrola blokování (u DES), řídicí jednotka rozpozná zablokování vrat a vypne pohon
- Dynamické monitorování doby chodu (u NES):
 - Při každém pohybu vrat je změřena doba chodu mezi koncovými polohami a porovnána s poslední referenční dobou
 - Pokud se doba chodu prodlouží (dovolená odchylka je nastavitelná), řídicí jednotka vrata vypne
- Nastavitelné monitorování síly ve směru OTEVŘÍT (u DES):
 - Pro vrata s vyrovnáváním hmotnosti, rozpoznává náhlé změny vyrovnávání hmotnosti
 - Učící se systém: ke spuštění monitorování síly například změnou napětí pružiny proto nedojde

¹⁾ Provedení s hlavním vypínačem

ŘÍDÍCÍ JEDNOTKY

TS 970 – řídicí jednotka pro rolovací průmyslová vrata

Automatická řídicí jednotka pro GfA ELEKTROMATEN®
s digitálním koncovým spínačem DES nebo vačkovým koncovým spínačem NES

Zkoušky a certifikáty

Přezkoušení typu dle:

ČSN EN 12453

ČSN EN ISO 13849-1

ČSN EN 12978

TÜV NORD CERT GmbH

ČSN EN 60335-2-103

Technické údaje

- Pro všechny GfA ELEKTROMATEN s DES nebo NES
- Napájecí napětí:
1N~230V, PE / 3~230V, PE / 3N~400V, PE / 3~400V, PE
- Provozní frekvence: 50 / 60 Hz
- Ovládací napětí: 24V DC
- Síťové napájení externích přístrojů: 24V DC (0,18A) / 230V AC (1,6A)
- Dovolенý rozsah teploty: -10°...+50°C

Pouzdro

- Rozměry – š × v × h [mm]: 155 × 386 × 90 (117¹⁾)
- IP65 při přímém připojení nebo IP54 s CEE konektorem
- Kryt na ochranu před dotykem součástí pod napětím
- Konektorové spojovací vedení k ELEKTROMATEN, možnost zavedení zdola nebo shora

Provedení

- Integrovaný ovládací přístroj OTEVŘENO-STOP-ZAVŘENO
- Bezpečnostní reverzní stykač (s druhou nezávislou vypínací dráhou)
- Nastavování otočným tlačítkem volby s digitálním displejem
- Konektorová připojovací technika
- Spojovací vedení k ELEKTROMATEN v různých délkách
- Nezávisle programovatelný relé kontakt, k použití např. pro semafor se zelenou nebo k uvolnění rampy
- Připojka UBS²⁾ k jednoduchému připojení ovládacích přístrojů, světelných závor atd. (viz listy příplatků)
- Konektorová připojka pro prověšené lanko a vstupní dveře

Příslušenství

- Hlavní vypínač
- Nouzový vypínač
- Klíčové tlačítko
- Popis a další příslušenství viz listy příplatků

Funkce

- Automatické rozpoznávání DES nebo NES
- Změna směru otáčení pomocí klávesnice
- Nastavování koncových poloh (u DES) a všech funkcí z úrovně uživatele
- Volitelný provozní režim:
 - Mrtvý muž ZAVŘÍT / OTEVŘÍT
 - Mrtvý muž ZAVŘÍT / držení OTEVŘÍT
 - Provoz se spínáním „mrtvý muž“ s aktivní spínací lištou držení ZAVŘÍT / OTEVŘÍT
- Automatické rozpoznávání a vyhodnocování spínací lišty:
 - Optická spínací lišta (např. systém Vitector)
 - Princip spínacího kontaktu 8K2
 - Princip rozpínacího kontaktu 1K2 s testováním
- Automatické časové spínání, nastavitelné od 1 do 240 s (lze zapnout nebo vypnout):
 - Po dosažení horní koncové polohy nebo mezipolohy se vrata automaticky zavřou po uplynutí nastavené doby
 - Možnost volby časového přerušování aktivací světelné závory
- Nastavitelná mezipoloha s možností individuálního programování
- Nastavení dovoleného počtu aktivací spínací lišty při automatickém časovém spínání (0-10)
- Nastavitelná doba obrácení chodu při aktivaci spínací lišty



Zvláštní funkce

- Automatické přizpůsobení povrchu (u DES), umožňuje vyrovnávání změn v důsledku strečinku lanka nebo dodatečně položené podlahové krytiny (ne u tlakovlnného spínače)
- Oprava dráhy doběhu (u DES), umožňuje vyrovnávání změn dráhy doběhu, např. vlivem teploty
- Displej se zobrazením stavu a informací (mj. posledních 6 chyb), lze rozšířit o vyhodnocovací funkce pomocí volitelné servisní sady (adaptér a software, viz listy příplatků)
- Počítadlo cyklů (nelze vynulovat)
- Počítadlo cyklů údržby:
 - Možnost nastavení: 1 000 až 99 000 cyklů
 - Po dosažení počtu cyklů údržby: volitelně informace na displeji nebo přepnutí na provoz se spínáním „mrtvý muž“
- Kontrola blokování (u DES), řídicí jednotka rozpozná zablokování vrat a vypne pohon
- Dynamické monitorování doby chodu (u NES):
 - Při každém pohybu vrat je změřena doba chodu mezi koncovými polohami a porovnána s poslední referenční dobou
 - Pokud se doba chodu prodlouží (dovolená odchylka je nastavitelná), řídicí jednotka vrata vypne
- Nastavitelné monitorování síly ve směru OTEVŘÍT (u DES):
 - Pro vrata s vyrovnáváním hmotnosti, rozpoznává náhlé změny vyrovnávání hmotnosti
 - Učící se systém: ke spuštění monitorování síly například změnou napětí pružiny proto nedojde
- Automatické rozpoznávání ELEKTROMATEN s cyklokonvertorem (DU), nebo s měničem frekvence (FU):
 - Nastavení počtu otáček na výstupu
 - Pozvolný rozběh a pozvolné zastavení díky automatickému přizpůsobení rozběhových a brzdových ramp
 - Změna rozběhových a brzdových ramp je možná

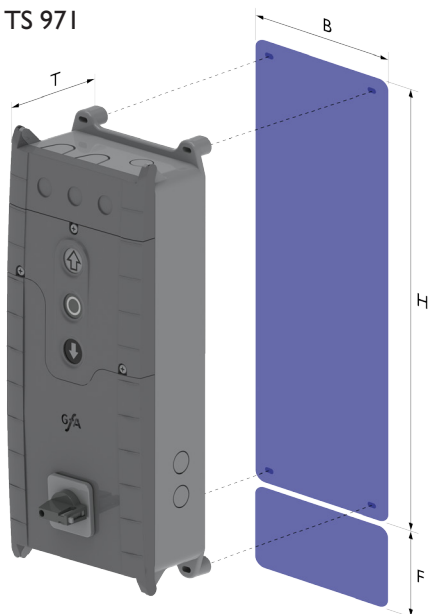
¹⁾ Provedení s hlavním vypínačem

²⁾ Universal Befehlssensor System (univerzální systém povelových čidel)

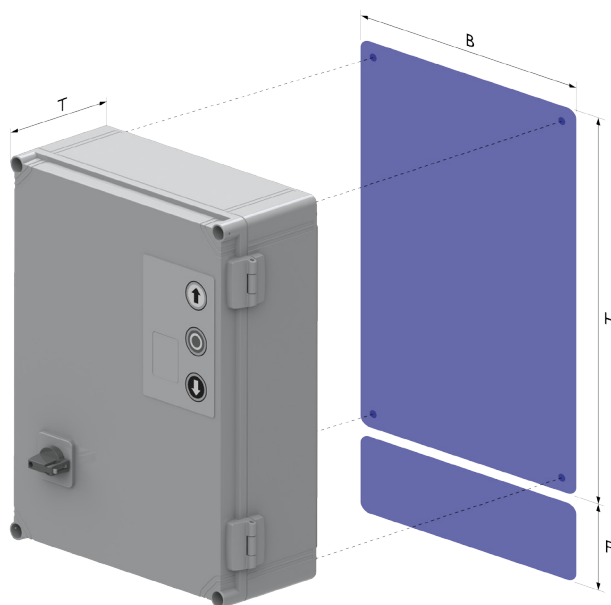
PARAMETRY ŘÍDICÍCH JEDNOTEK

technické informace k řízení

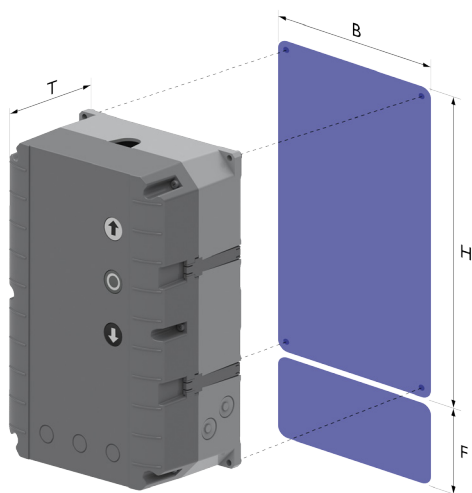
TS 959
TS 970
TS 971



TS 971-XL
TS 981-XL



TS 981



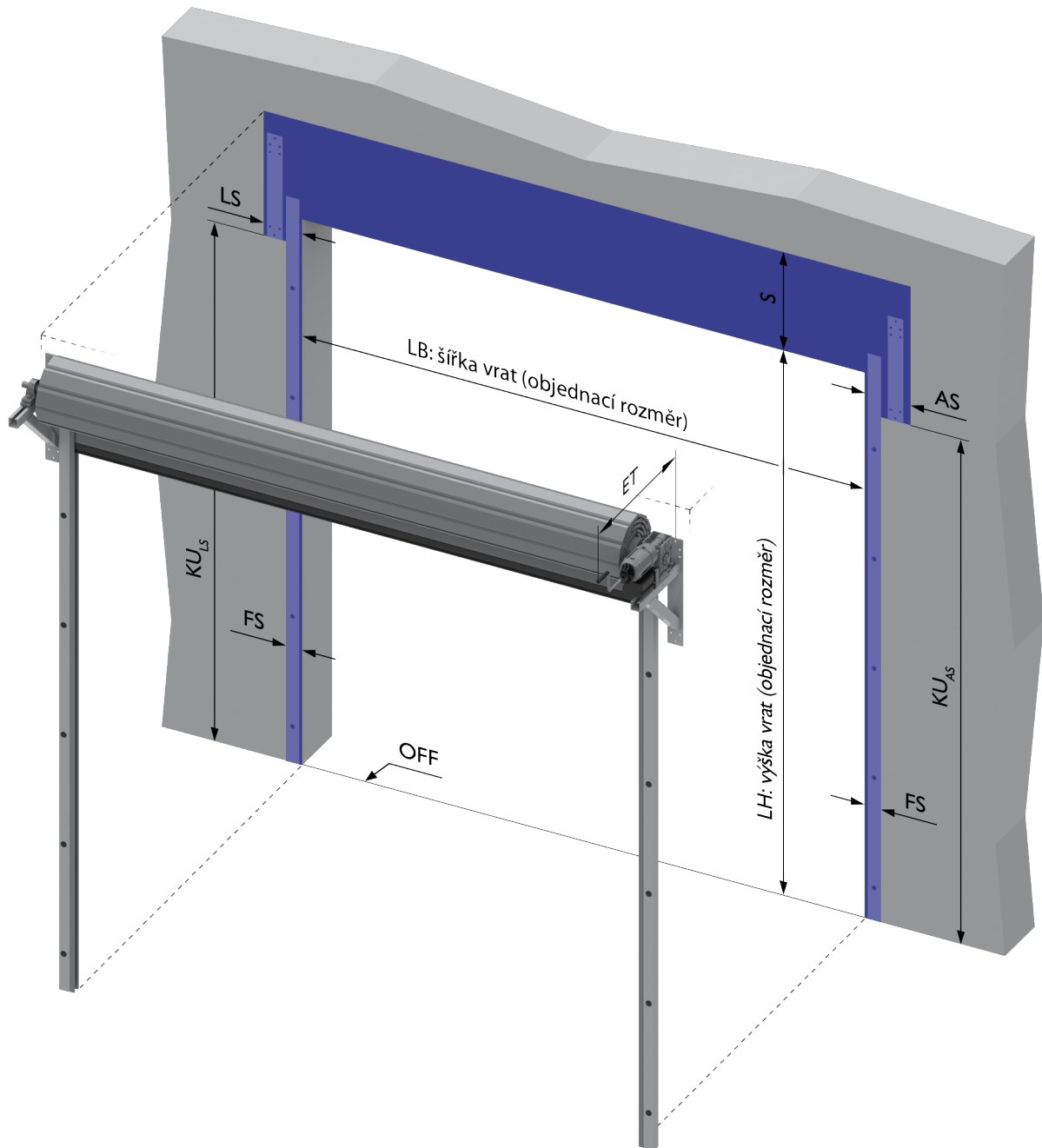
Řízení vrat pro nástrčné a řetězové pohony GfA		TS 959	TS 970	TS 971	TS 971-XL	TS 981	TS 981-XL
Šířka skříně [B]	mm	155	155	155	300	190	300
Výška skříně [H]	mm	386	386	386	400	300	400
Hloubka skříně [T]	mm	90 (117*)	90 (117*)	90 (117*)	132 (165*)	115	132 (165*)
Volný prostor pro připojení [F]	mm	min. 60	min. 60	min. 60	min. 60	min. 60	min. 60
Výkon motoru	kW	3,00	3,00	3,00	3,00	3,00	3,00
Provozní napětí	V	1x230/400	1x230/400	1x230/400	1x230/400	1x230/400	1x230/400
Frekvence	Hz	50	50	50	50	50	50
Druh krytí	IP	54 (65**)	54 (65**)	54 (65**)	54 (65**)	54 (65**)	54 (65**)
Přípustný teplotní rozsah	°C	-10 / +50	-10 / +50	-10 / +50	-10 / +50	-10 / +50	-10 / +50

* s integrovaným hlavním spínačem

** při přímém připojení

STAVEBNÍ PŘIPRAVENOST

INDUSTRIAL s nástrčným pohonem



	Vodicí lišty		
	GLI371	GLI371G	GLI369 ¹⁾
LS	220 250 ²⁾	250 290 ²⁾	220 250 ²⁾
AS	310 400 ²⁾	350 440 ²⁾	310 400 ²⁾
FS	80	115	80
FS _{VSK}	-	-	140
KU	3)	3)	3)

- LS ... minimální prostor na straně ložiska
- AS ... minimální prostor na straně nástrčného pohonu
- FS ... šířka vodicí lišty
- FS_{VSK} ... šířka vodicí lišty s výztužnou konzolí
- KU_{LS, AS} ... vzdálenost spodní hrany konzoly od podlahy
- S ... minimální prostor u překladu viz tabulky od str. 116
- ET ... minimální hloubka instalace viz tabulky od str. 116
- OFF ... úroveň hotové podlahy

¹⁾ Vrata s větrnými háky.

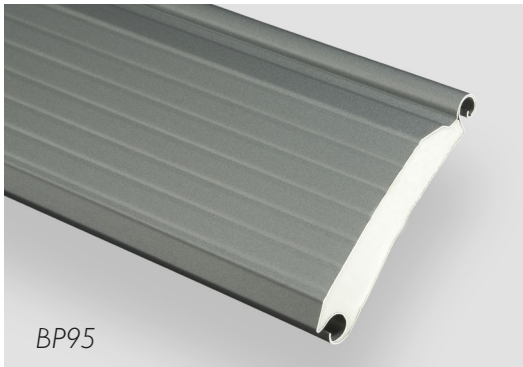
²⁾ Vrata s nástrčným pohonem konstrukční řady SG1 I 5F (> 550 Nm).

³⁾ Závisí na rozměru vrat. Informace na technické podpoře firmy Building Plastics.

Příklad instalace zobrazuje vrata s pohonem vpravo. Na přání je možné i uspořádání s pohonem vlevo.
U vrat s montáží před otvor (venkovní montáž) se určuje strana pohonu při pohledu z venku.

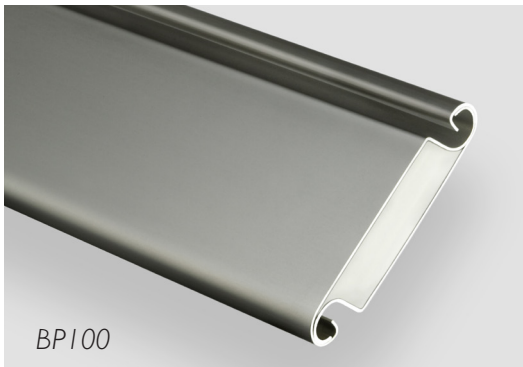
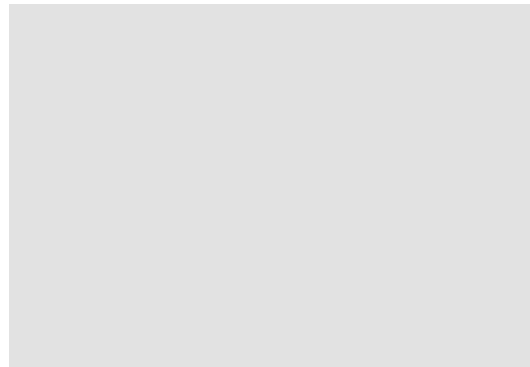
PŘEHLED STANDARDNÍCH TYPŮ LAMEL

dvoustěnné lamely



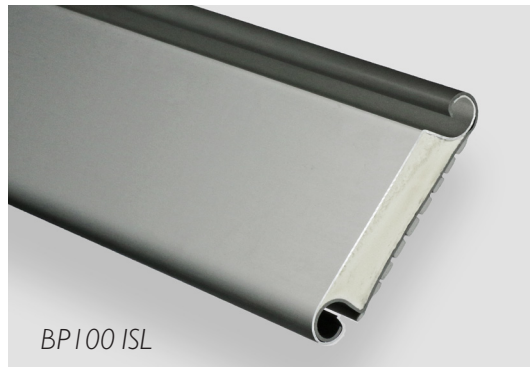
BP95

str. 12, 14, 16, 56, 57, 58, 72, 73



BP100

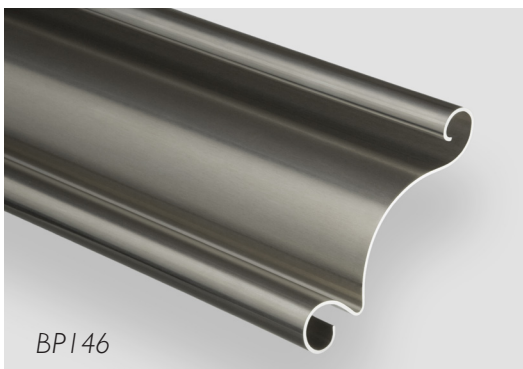
str. 18, 20, 22



BP100 ISL

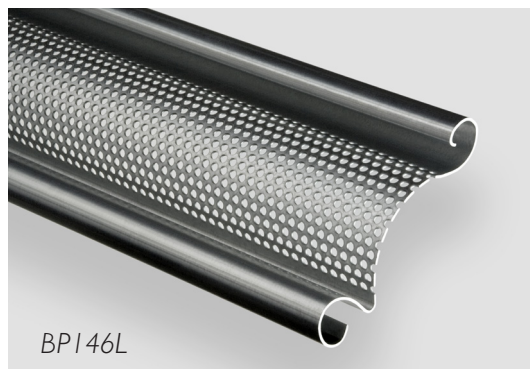
str. 74, 75

jednostěnné lamely



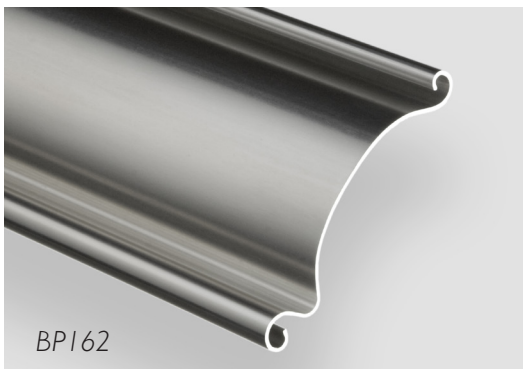
BP146

str. 28, 30, 36



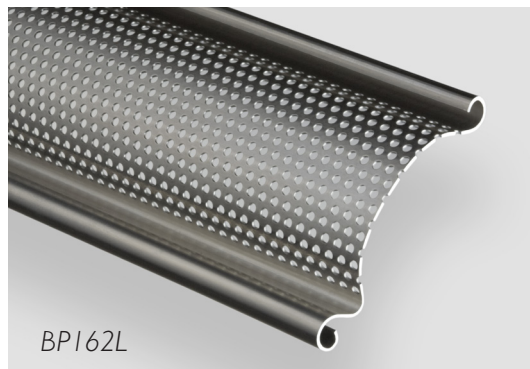
BP146L

str. 32, 34, 38



BP162

str. 40, 42, 48, 60, 63, 66



BP162L

str. 44, 46, 50, 64, 65, 67